

# CLZ-HD

Nowe kondensatory  
Heavy Duty



Nowy system kompletnej ochrony

Technologia zapewniająca wydajność energetyczną



# CLZ-HD

## Kondensatory Heavy Duty

- Seria kondensatorów CLZ Heavy Duty firmy CIRCUTOR jest wyposażona w nowy system całkowitego odłączania, który gwarantuje kompletne odcięcie kondensatora w przypadku możliwości wystąpienia awarii. W ten sposób zostaje wyeliminowane ewentualne zagrożenie dla działania instalacji oraz ryzyko wystąpienia ubocznych szkód w pozostałych urządzeniach.



## Gwarancja ciągłości obsługi



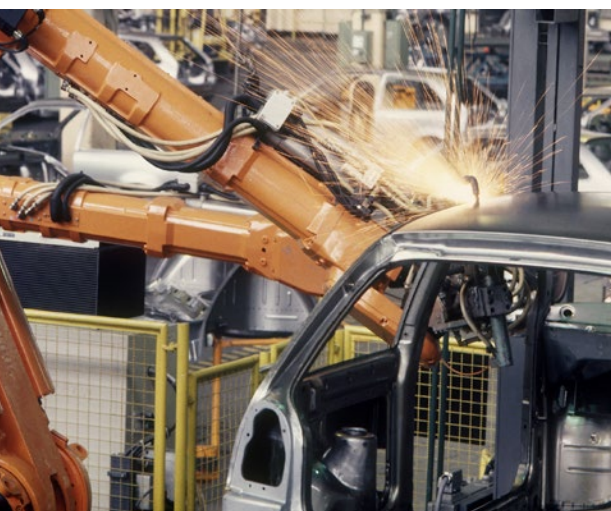
Dłuższa żywotność  
150 000 h



Dłuższa gwarancja  
4 lata\*



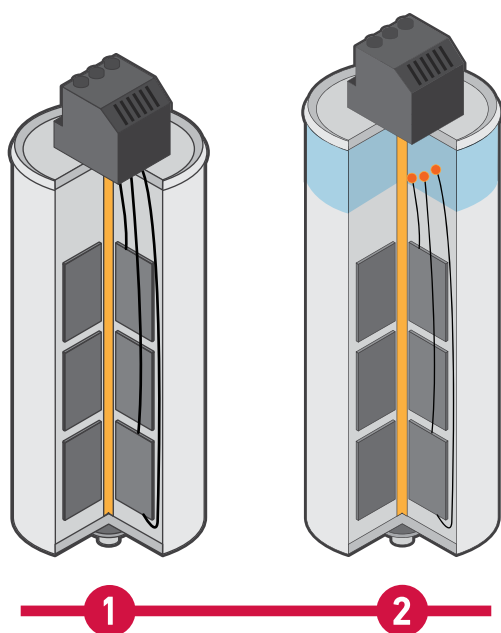
Większa wytrzymałość  
na temperaturę 65 °C punktowo



- Większa pojemność prądowa:  $1,8 I_n$  stała
- Większa tolerancja na prądy szczytowe:  $400 \times I_n$
- Dłuższa żywotność: 150 000 h
- Większa wytrzymałość na temperaturę:  $-50...65 \text{ }^\circ\text{C}$
- Bardziej bezpieczny i nieszkodliwy: Gaz neutralny
- Bardziej wydajny: mniejsze straty, poniżej  $0,4 \text{ W/kvar}$
- Dłuższa gwarancja: 4 lata
- Wysokość: do 4000 m nad poziomem morza

\*4 lata gwarancji na wady fabryczne. Gwarancja nie ma zastosowania w przypadku przepięć, problemów z harmonicznymi lub nieprawidłowych zastosowań produktu.

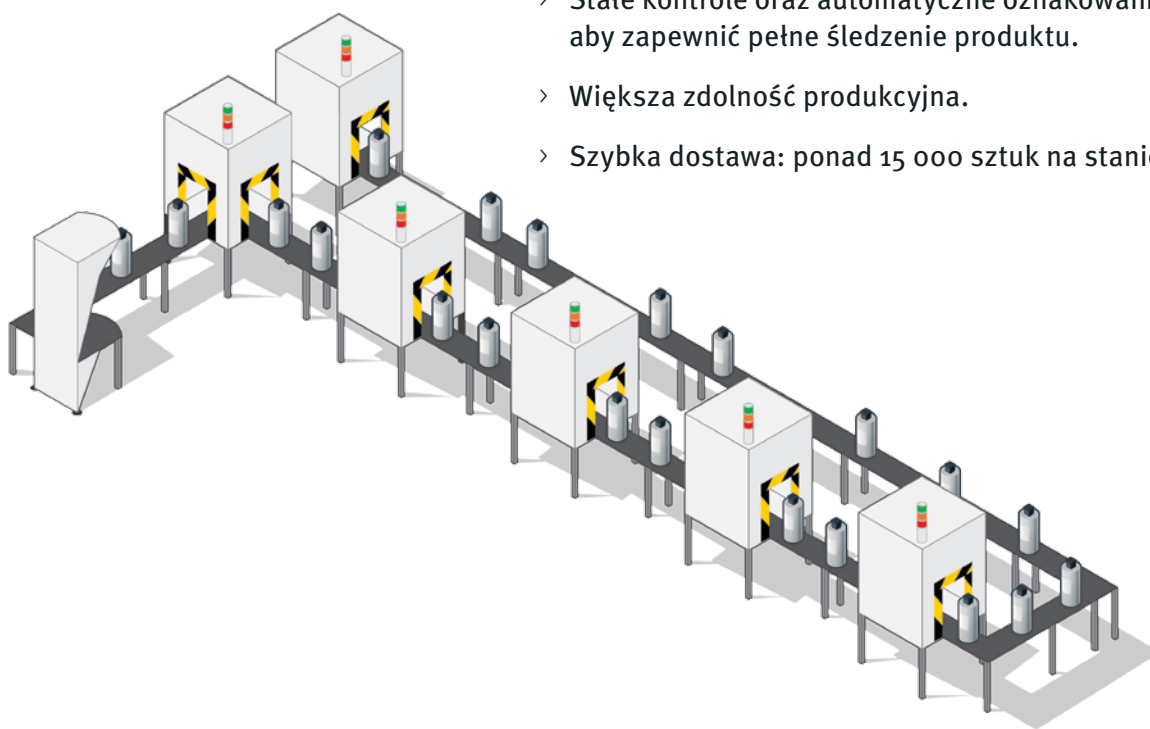
# Gwarancja bezpieczeństwa



- › **Nowy system całkowitego odłączenia** z zamknięciem pod kontrolowanym ciśnieniem i odcięciem 3 faz za pomocą zaworu bezpieczeństwa.
- › Wypełnienie gazem neutralnym (azot): całkowity brak olejów, dzięki czemu zostaje wyeliminowane ryzyko wycieków i możliwość pożaru.
- › Zastosowanie samoregenerującego się polipropylenu pochodzenia europejskiego, o najwyższych parametrach: Najmniejsze straty w tej klasie, tylko 0,4 W/kvar.
- › Izolacja części aktywnych oraz obudowy za pomocą wielowarstwowego materiału kompozytowego o najwyższych parametrach izolujących i termicznych.

## Gwarancja obejmująca procesy produkcyjne

- › Zautomatyzowane procesy oraz testowanie 100% produktów umożliwiają wyeliminowanie ewentualnych błędów ludzkich. Dokładne sprawdzenie tangensa delta, pojemności, rezystancji rozładowania oraz testy elektryczne.
- › Wyeliminowanie wilgoci i kontrola temperatury podczas procesów produkcyjnych.
- › Stałe kontrole oraz automatyczne oznakowanie, aby zapewnić pełne śledzenie produktu.
- › Większa zdolność produkcyjna.
- › Szybka dostawa: ponad 15 000 sztuk na stanie.



# CLZ-FP-HD

## Kondensator cylindryczny z listwą przyłączeniową



### Opis

Gama CLZ-HD zawiera suche kondensatory w osłonie cylindrycznej i obejmuje szeroki zakres mocy i napięć znamionowych o częstotliwości 50 lub 60 Hz. Kondensatory CLZ-HD zostały zaprojektowane do montażu w instalacjach działających w najbardziej wymagających warunkach roboczych. Procesy związane z projektowaniem, produkcją i testowaniem kondensatorów gwarantują wyprodukowanie trwałych i niezawodnych urządzeń. Dodatkowo, w kondensatorach CLZ zastosowano technologię chłodzenia za pomocą azotu\*, ze względu na wysokie parametry, nieszkodliwość i niepalność tego systemu chłodzącego.

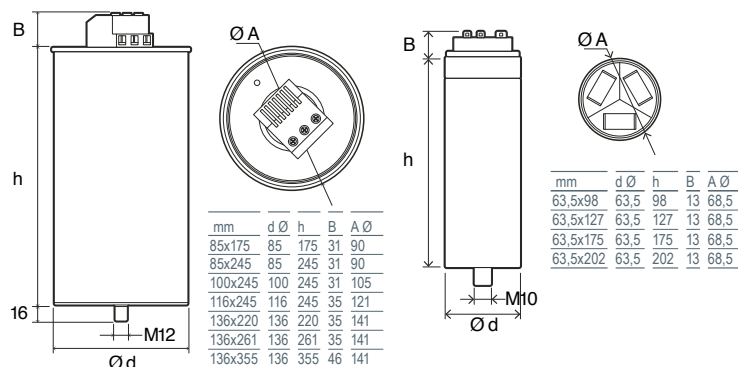
### Zastosowania

Zastosowanie kondensatorów polega na kompensacji mocy w instalacjach, zarówno przy obciążeniach stałych jak i przy obciążeniach zmiennych (baterie kondensatorów). Specjalnie zaprojektowane w celu zainstalowania w najbardziej wymagających warunkach roboczych, kondensatory posiadają przedłużony okres żywotności i charakteryzują się wytrzymałością na wysokie temperatury.

### Charakterystyka techniczna

Cechy elektryczne	Przetężenie	1,8-krotność natężenia znamionowego w sposób nieprzerwany	
	Prąd maksymalny	400-krotność prądu znamionowego $I_n$	
	Przebieżenie	10%, 8 godzin dziennie 15% do 30 minut w ciągu 24 godzin 20% do 5 minut w ciągu 24 godzin 30% do 1 minuty w ciągu 24 godzin	
	Poziom izolacji	3 / - kV	
	Częstotliwość	50 / 60 Hz	
	Tolerancja	-5...+10%	
	Rezystancja rozładowania	50 V / 1 minuta (0,5 - 30 kvar) 75 V / 3 minuty (33 - 50 kvar)	
	Straty	Dielektryk: < 0,2 W / kvar Razem: < 0,4 W / kvar	
	Zabezpieczenia	Regeneracja dielektryczna System rozszerzenia	
	Cechy mechaniczne	Osłona	Aluminium
		Zaciski mocy	M10
		Śruby mocujące	M12
Żywotność		≥ 150 000 godzin	
Klasa ochrony		IP 20 IP 54 z pokrywą zastępującą zaciski (opcja) (do modeli Ø 85, 100, 116 mm)	
Warunki otoczenia	Temperatura Klasa D:	Średnia dzienna: 45°C Średnia roczna: 35°C Maksymalna: 65 °C Minimalna: -50 °C	
	Wilgotność względna	80% bez kondensacji	
	Maksymalna wysokość	4000 m	
Warunki montażowe	Typ montażu	Pionowy / Poziomy	
	Wentylacja	Naturalna lub wymuszona zależnie od rodzaju szafy	
Normy	Odległość między kondensatorami	Minimum 2 cm	
		IEC 60831:2014	

### Wymiary



# CLZ-FP-HD

## Kondensator cylindryczny z listwą przyłączeniową

### Rodzaje

#### 230 V Trójfazowy / 50 Hz

Typ	Kod	kvar 220 V	kvar 230 V	Hz	Wymiary (mm) (d x h)	Ciężar (kg)	Pokrywa	Terminal
CLZ-FPT-23/1,25-HD	R2H511	1,15	1,25	50	63,5 x 127	0,44	-	F
CLZ-FPT-23/2,5-HD	R2H812	2,3	2,5	50	63,5 x 175	0,9	-	F
CLZ-FP-23/5-HD	R2H516	4,6	5	50	85 x 175	1,1	1	A
CLZ-FP-23/6,25-HD	R2H517	5,7	6,25	50	85 x 245	1,2	1	A
CLZ-FP-23/7,5-HD	R2H518	6,8	7,5	50	85 x 245	1,3	1	A
CLZ-FP-23/10-HD	R2H51B	9,15	10	50	100 x 245	2,0	7	A
CLZ-FP-23/12,5-HD	R2H51D	11,4	12,5	50	100 x 245	2,3	7	A
CLZ-FP-23/15-HD	R2H51E	13,75	15	50	116 x 245	2,4	2	B

#### 440 V Trójfazowy / 50 Hz

Typ	Kod	kvar 400 V	kvar 440 V	Hz	Wymiary (mm) (d x h)	Ciężar (kg)	Pokrywa	Terminal
CLZ-FPT-44/1,25-HD	R2H541	1	1,25	50	63,5 x 98	0,34	-	F
CLZ-FPT-44/2,5-HD	R2H542	2	2,5	50	63,5 x 127	0,44	-	F
CLZ-FPT-44/3-HD	R2H543	2,5	3	50	63,5 x 127	0,44	-	F
CLZ-FPT-44/3,75-HD	R2H544	3	3,75	50	63,5 x 127	0,44	-	F
CLZ-FPT-44/5-HD	R2H546	4	5	50	63,5 x 175	0,5	-	F
CLZ-FPT-44/6,25-HD	R2H547	5	6,25	50	63,5 x 175	0,7	-	F
CLZ-FPT-44/7,5-HD	R2H848	6,25	7,5	50	63,5 x 202	0,9	-	F
CLZ-FP-44/10-HD	R2H54B	8	10	50	85 x 245	1,1	1	A
CLZ-FP-44/12,5-HD	R2H54D	10	12,5	50	85 x 245	1,2	1	A
CLZ-FP-44/15-HD	R2H54E	12,5	15	50	85 x 245	1,4	1	A
CLZ-FP-44/18,2-HD	R2H54G	15	18,2	50	100 x 245	1,9	7	A
CLZ-FP-44/20-HD	R2H54J	16	20	50	100 x 245	2,0	7	A
CLZ-FP-44/25-HD	R2H54L	20	25	50	116 x 245	2,3	2	B
CLZ-FP-44/28-HD	R2H54M	23	28	50	116 x 245	2,4	2	B
CLZ-FP-44/30-HD	R2H54N	25	30	50	116 x 245	2,5	2	B
CLZ-FP-44/40-HD	R2H54R	32	40	50	136 x 261	3,8	-	B
CLZ-FP-44/50-HD	R2H54S	40	50	50	136 x 355	5,9	-	C

#### 460 V Trójfazowy / 50 Hz

Typ	Kod	kvar 440 V	kvar 460 V	Hz	Wymiary (mm) (d x h)	Ciężar (kg)	Pokrywa	Terminal
CLZ-FPT-46/6,25-HD	R2H857	5,7	6,25	50	63,5 x 127	0,7	-	F
CLZ-FP-46/12,5-HD	R2H55D	11,4	12,5	50	85 x 245	1,4	1	A
CLZ-FP-46/15-HD	R2H55E	13,7	15	50	85 x 245	1,6	1	A
CLZ-FP-46/19-HD	R2H55H	17,4	19	50	100 x 245	2,2	7	A
CLZ-FP-46/25-HD	R2H55L	22,9	25	50	116 x 245	2,5	2	B
CLZ-FP-46/30-HD	R2H55N	27,4	30	50	136 x 220	3,8	-	B

#### 480 V Trójfazowy / 50 Hz

Typ	Kod	kvar 460 V	kvar 480 V	Hz	Wymiary (mm) (d x h)	Ciężar (kg)	Pokrywa	Terminal
CLZ-FPT-48/2,5-HD	R2H862	2,3	2,5	50	63,5 x 127	0,9	-	F
CLZ-FPT-48/5-HD	R2H866	4,6	5	50	63,5 x 175	1,1	-	F
CLZ-FPT-48/7,5-HD	R2H868	6,9	7,5	50	63,5 x 202	1,3	-	F
CLZ-FP-48/10-HD	R2H56B	9,2	10	50	85 x 245	1,1	1	A
CLZ-FP-48/12,5-HD	R2H56D	11,5	12,5	50	85 x 245	1,3	1	A
CLZ-FP-48/15-HD	R2H56E	13,8	15	50	85 x 245	1,5	1	A
CLZ-FP-48/20-HD	R2H56J	18,4	20	50	100 x 245	2,2	7	A
CLZ-FP-48/25-HD	R2H56L	23	25	50	116 x 245	2,4	2	B
CLZ-FP-48/30-HD	R2H56N	27,6	30	50	116 x 245	2,6	2	B
CLZ-FP-48/40-HD	R2H56R	36,75	40	50	136 x 261	4,5	-	B

#### Pokrywy IP 54 dla CLZ

Nr pokrywy	Typ	Kod
1	TCLZ-FP85	R29911
2	TCLZ-FP116	R29917
7	TCLZ-FP100	R29918

# CLZ-FP-HD

## Rodzaje

$U_n = 3 \times 525 \text{ V} / 50 \text{ Hz}$

Typ	Kod	kvar 500 V	kvar 525 V	Hz	Wymiary (mm) (d x h)	Ciężar (kg)	Pokrywa	Terminal
CLZ-FPT-52/2,5-HD	R2H872	2,3	2,5	50	63,5 x 127	0,7	-	F
CLZ-FPT-52/3-HD	R2H873	2,7	3	50	63,5 x 127	0,7	-	F
CLZ-FPT-52/4-HD	R2H875	3,6	4	50	63,5 x 175	0,7	-	F
CLZ-FPT-52/5-HD	R2H876	4,5	5	50	63,5 x 175	0,8	-	F
CLZ-FPT-52/6,25-HD	R2H877	5,7	6,25	50	63,5 x 202	0,8	-	F
CLZ-FPT-52/7,5-HD	R2H878	6,8	7,5	50	63,5 x 202	0,9	-	F
CLZ-FP-52/8-HD	R2H579	7,25	8	50	85 x 175	1,1	1	A
CLZ-FP-52/10-HD	R2H57B	9,1	10	50	85 x 245	1,2	1	A
CLZ-FP-52/12,5-HD	R2H57D	11,3	12,5	50	85 x 245	1,4	1	A
CLZ-FP-52/15-HD	R2H57E	13,6	15	50	85 x 245	1,5	1	A
CLZ-FP-52/20-HD	R2H57J	18,15	20	50	100 x 245	2,3	7	A
CLZ-FP-52/25-HD	R2H57L	22,7	25	50	116 x 245	2,5	2	B
CLZ-FP-52/30-HD	R2H57N	27,2	30	50	116 x 245	3,1	2	B
CLZ-FP-52/40-HD	R2H57R	36,3	40	50	136 x 261	3,2	-	B
CLZ-FP-52/50-HD	R2H57S	45,4	50	50	136 x 355	5,9	-	C

$U_n = 3 \times 690 \text{ V} / 50 \text{ Hz}$

Typ	Kod	kvar 660 V	kvar 690 V	Hz	Wymiary (mm) (d x h)	Ciężar (kg)	Pokrywa	Terminal
CLZ-FPT-69/2,5-HD	R2H892	2,3	2,5	50	63,5 x 127	0,7	-	F
CLZ-FPT-69/5-HD	R2H896	4,6	5	50	63,5 x 175	0,8	-	F
CLZ-FP-69/7,5-HD	R2H598	6,9	7,5	50	85 x 175	1,1	1	A
CLZ-FP-69/10-HD	R2H59B	9,15	10	50	85 x 245	1,2	1	A
CLZ-FP-69/12,5-HD	R2H59D	11,4	12,5	50	85 x 245	1,4	1	A
CLZ-FP-69/15-HD	R2H59E	13,7	15	50	85 x 245	1,6	1	A
CLZ-FP-69/20-HD	R2H59J	18,3	20	50	100 x 245	2,4	7	A
CLZ-FP-69/25-HD	R2H59L	22,9	25	50	116 x 245	2,5	2	B
CLZ-FP-69/30-HD	R2H59N	27,5	30	50	136 x 220	3,8	-	B
CLZ-FP-69/40-HD	R2H59R	36,6	40	50	136 x 355	5,9	-	C
CLZ-FP-69/50-HD	R2H59S	45,75	50	50	136 x 355	5,9	-	C

$U_n = 3 \times 240 \text{ V} / 60 \text{ Hz}$

Typ	Kod	kvar 230 V	kvar 240 V	Hz	Wymiary (mm) (d x h)	Ciężar (kg)	Pokrywa	Terminal
CLZ-FPT-24/2,5-60Hz-HD	R2H622	2,3	2,5	60	63,5 x 127	0,44	-	F
CLZ-FP-24/5-60Hz-HD	R2H626	4,6	5	60	85 x 175	1,0	1	A
CLZ-FP-24/6,25-60Hz-HD	R2H627	5,75	6,25	60	85 x 175	1,1	1	A
CLZ-FP-24/7,5-60Hz-HD	R2H628	6,9	7,5	60	85 x 245	1,1	1	A
CLZ-FP-24/10-60Hz-HD	R2H62B	9,2	10	60	85 x 245	1,1	1	A
CLZ-FP-24/12,5-60Hz-HD	R2H62D	11,5	12,5	60	85 x 245	1,6	1	A
CLZ-FP-24/15-60Hz-HD	R2H62E	13,8	15	60	100 x 245	2,1	7	A

$U_n = 3 \times 440 \text{ V} / 60 \text{ Hz}$

Typ	Kod	kvar 400 V	kvar 440 V	Hz	Wymiary (mm) (d x h)	Ciężar (kg)	Pokrywa	Terminal
CLZ-FPT-44/1,25-60Hz-HD	R2H641	1	1,25	60	63,5 x 98	0,34	-	F
CLZ-FPT-44/2,5-60Hz-HD	R2H642	2,1	2,5	60	63,5 x 127	0,44	-	F
CLZ-FPT-44/3-60Hz-HD	R2H643	2,5	3	60	63,5 x 127	0,44	-	F
CLZ-FPT-44/3,75-60Hz-HD	R2H644	3,1	3,75	60	63,5 x 127	0,44	-	F
CLZ-FPT-44/5-60Hz-HD	R2H646	4,15	5	60	63,5 x 127	0,44	-	F
CLZ-FP-44/6,25-60Hz-HD	R2H647	5,2	6,25	60	85 x 175	0,8	1	A
CLZ-FP-44/7,5-60Hz-HD	R2H648	6,2	7,5	60	85 x 175	0,9	1	A
CLZ-FP-44/10-60Hz-HD	R2H64B	8,3	10	60	85 x 175	1,0	1	A
CLZ-FP-44/12,5-60Hz-HD	R2H64D	10,3	12,5	60	85 x 245	1,1	1	A
CLZ-FP-44/15-60Hz-HD	R2H64E	12,4	15	60	85 x 245	1,2	1	A
CLZ-FP-44/20-60Hz-HD	R2H64J	16,5	20	60	85 x 245	1,5	1	A
CLZ-FP-44/25-60Hz-HD	R2H64L	20,7	25	60	100 x 245	2,0	7	A
CLZ-FP-44/30-60Hz-HD	R2H64N	24,8	30	60	116 x 245	2,3	2	B
CLZ-FP-44/40-60Hz-HD	R2H64R	33,1	40	60	136 x 220	2,8	2	B
CLZ-FP-44/50-60Hz-HD	R2H64S	41,3	50	60	136 x 355	5,6	-	C

All models are inert gas filled, except for 63,5 mm diameter and 136x355 mm size

Dimensions dxh is only the tube, for total size see picture dimensions

Terminal Block: maximum cross-section type A: 16 mm<sup>2</sup>, type B: 25 mm<sup>2</sup>, type

C: 35 mm<sup>2</sup>, F:Faston 6,3x0,8 mm and maximum current 12 A

### Pokrywy IP 54 dla CLZ

Nr pokrywy	Typ	Kod
1	TCLZ-FP85	R29911
2	TCLZ-FP116	R29917
7	TCLZ-FP100	R29918

# CLZ-FP-HD

## Rodzaje

$U_n = 3 \times 480 \text{ V} / 60 \text{ Hz}$

Typ	Kod	kvar 460 V	kvar 480 V	Hz	Wymiary (mm) (d x h)	Ciężar (kg)	Pokry- wa	Terminal
CLZ-FPT-48/2,5-60Hz-HD	R2H762	2,3	2,5	60	63,5 x 127	0,8	-	F
CLZ-FPT-48/5-60Hz-HD	R2H766	4,6	5	60	63,5 x 175	0,8	-	F
CLZ-FPT-48/6,25-60Hz-HD	R2H767	5,75	6,25	60	63,5 x 175	0,9	-	F
CLZ-FPT-48/7,5-60Hz-HD	R2H768	6,9	7,5	60	63,5 x 175	0,9	-	F
CLZ-FP-48/10-60Hz-HD	R2H66B	9,2	10	60	85 x 175	1,1	1	A
CLZ-FP-48/12,5-60Hz-HD	R2H66D	11,5	12,5	60	85 x 245	1,2	1	A
CLZ-FP-48/15-60Hz-HD	R2H66E	13,8	15	60	85 x 245	1,3	1	A
CLZ-FP-48/20-60Hz-HD	R2H66J	18,4	20	60	100 x 245	1,9	7	A
CLZ-FP-48/25-60Hz-HD	R2H66L	23	25	60	100 x 245	2,2	2	B
CLZ-FP-48/30-60Hz-HD	R2H66N	27,6	30	60	116 x 245	2,4	2	B
CLZ-FP-48/40-60Hz-HD	R2H66R	36,75	40	60	136 x 220	3,8	-	B
CLZ-FP-48/50-60Hz-HD	R2H66S	46	50	60	136 x 355	5,9	-	C

$U_n = 3 \times 525 \text{ V} / 60 \text{ Hz}$

Typ	Kod	kvar 480 V	kvar 525 V	Hz	Wymiary (mm) (d x h)	Ciężar (kg)	Pokry- wa	Terminal
CLZ-FPT-52/2,5-60Hz-HD	R2H772	2,1	2,5	60	63,5 x 127	0,8	-	F
CLZ-FPT-52/5-60Hz-HD	R2H776	4,2	5	60	63,5 x 175	0,9	-	F
CLZ-FPT-52/6,25-60Hz-HD	R2H777	5,2	6,25	60	63,5 x 175	1,1	-	F
CLZ-FPT-52/7,5-60Hz-HD	R2H778	6,25	7,5	60	63,5 x 202	1,3	-	F
CLZ-FP-52/8,5-60Hz-HD	R2H67A	7,1	8,5	60	85 x 175	1,0	1	A
CLZ-FP-52/10-60Hz-HD	R2H67B	8,4	10	60	85 x 175	1,1	1	A
CLZ-FP-52/11,5-60Hz-HD	R2H67C	9,6	11,5	60	85 x 245	1,2	1	A
CLZ-FP-52/12,5-60Hz-HD	R2H67D	10,5	12,5	60	85 x 245	1,2	1	A
CLZ-FP-52/15-60Hz-HD	R2H67E	12,5	15	60	85 x 245	1,4	1	A
CLZ-FP-52/17-60Hz-HD	R2H67I	14,2	17	60	85 x 245	1,5	1	A
CLZ-FP-52/20-60Hz-HD	R2H67J	16,7	20	60	100 x 245	2,0	7	A
CLZ-FP-52/22,5-60Hz-HD	R2H67K	18,8	22,5	60	100 x 245	2,2	7	A
CLZ-FP-52/25-60Hz-HD	R2H67L	20,9	25	60	100 x 245	2,4	7	A
CLZ-FP-52/30-60Hz-HD	R2H67N	25	30	60	116 x 245	2,5	2	B
CLZ-FP-52/34-60Hz-HD	R2H67P	28,4	34	60	116 x 245	2,6	2	B
CLZ-FP-52/40-60Hz-HD	R2H67R	33,4	40	60	136 x 261	3,8	-	B

$U_n = 3 \times 600 \text{ V} / 60 \text{ Hz}$

Typ	Kod	kvar 600 V	Hz	Wymiary (mm) (d x h)	Ciężar (kg)	Pokry- wa	Terminal
CLZ-FPT-60/2,5-60Hz-HD	R2H782	2,5	60	63,5 x 127	0,7	-	F
CLZ-FPT-60/5-60Hz-HD	R2H786	5	60	63,5 x 175	0,8	-	F
CLZ-FPT-60/6,25-60Hz-HD	R2H787	6,25	60	63,5 x 175	0,9	-	F
CLZ-FPT-60/7,5-60Hz-HD	R2H788	7,5	60	63,5 x 175	1,0	-	F
CLZ-FP-60/10-60Hz-HD	R2H68A	10	60	85 x 175	1,1	1	A
CLZ-FP-60/12,5-60Hz-HD	R2H68B	12,5	60	85 x 245	1,2	1	A
CLZ-FP-60/15-60Hz-HD	R2H68E	15	60	85 x 245	1,3	1	A
CLZ-FP-60/17,5-60Hz-HD	R2H68I	17,5	60	85 x 245	1,4	1	A
CLZ-FP-60/20-60Hz-HD	R2H68J	20	60	100 x 245	1,9	7	A
CLZ-FP-60/21-60Hz-HD	R2H68K	21	60	100 x 245	2,0	7	A
CLZ-FP-60/25-60Hz-HD	R2H68L	25	60	100 x 245	2,2	7	A
CLZ-FP-60/30-60Hz-HD	R2H68N	30	60	116 x 245	2,4	2	B
CLZ-FP-60/34,5-60Hz-HD	R2H68P	34,5	60	116 x 245	2,6	2	B

$U_n = 3 \times 690 \text{ V} / 60 \text{ Hz}$

Typ	Kod	kvar 660 V	kvar 690 V	Hz	Wymiary (mm) (d x h)	Ciężar (kg)	Po- krywa	Terminal
CLZ-FPT-69/2,5-60Hz-HD	R2H792	2,3	2,5	60	63,5 x 127	0,9	-	F
CLZ-FPT-69/5-60Hz-HD	R2H796	4,6	5	60	63,5 x 175	1,0	-	F
CLZ-FPT-69/7,5-60Hz-HD	R2H798	6,9	7,5	60	63,5 x 202	1,1	-	F
CLZ-FP-69/10-60Hz-HD	R2H69B	9,15	10	60	85 x 245	1,1	1	A
CLZ-FP-69/12,5-60Hz-HD	R2H69D	11,4	12,5	60	85 x 245	1,2	1	A
CLZ-FP-69/15-60Hz-HD	R2H69E	13,7	15	60	85 x 245	1,4	1	A
CLZ-FP-69/20-60Hz-HD	R2H69J	18,3	20	60	100 x 245	2,0	7	A
CLZ-FP-69/25-60Hz-HD	R2H69L	22,9	25	60	116 x 245	2,3	2	B
CLZ-FP-69/30-60Hz-HD	R2H69N	27,5	30	60	116 x 245	2,5	2	B
CLZ-FP-69/40-60Hz-HD	R2H69R	36,6	40	60	136 x 220	3,8	-	B
CLZ-FP-69/50-60Hz-HD	R2H69S	45,75	50	60	136 x 355	5,9	-	C

All models are inert gas filled, except for 63,5 mm diameter and 136x355 mm size

Dimensions dxh is only the tube, for total size see picture dimensions

Terminal Block: maximum cross-section type A: 16 mm<sup>2</sup>, type B: 25 mm<sup>2</sup>, type

C: 35 mm<sup>2</sup>, F: Faston 6,3x0,8 mm and maximum current 12 A

### Tapas IP 54 para CLZ

Nr pokrywy	Typ	Kod
1	TCLZ-FP85	R29911
2	TCLZ-FP116	R29917
7	TCLZ-FP100	R29918

# CLZ-HD

Nowe kondensatory

Heavy Duty

+ informacja: [comunicacion@circutor.com](mailto:comunicacion@circutor.com)

[www.circutor.es/pl](http://www.circutor.es/pl)



CIRCUTOR, SA - Vial Sant Jordi, s/n  
08232 Viladecavalls (Barcelona) Hiszpania  
Tel. (+34) 93 745 29 00 - Fax: (+34) 93 745 29 14  
[central@circutor.com](mailto:central@circutor.com)

Kod: C2R25Q



CIRCUTOR, SA se zastrzega sobie prawo do modyfikacji treści zawartych w tym katalogu.