

Computer Max

plug & play



Regulator biernej

Opis

Seria regulatorów **computer Max plug & play** przeznaczona do prostej i skutecznej regulacji. Podobnie jak cała gama regulatorów, Max opiera się na systemie FCP **CIRCUTOR** (Fast Computerized Program), który zapewnia regulatorowi wyjątkową wydajność. Pozostałe charakterystyki to:

- System Plug & Play, który umożliwi programowanie parametru C/K oraz wybór fazy, w której jest zainstalowany przełącznik prądowy, w sposób całkowicie automatyczny.
- Wizualizacja na wyświetlaczu: $\cos \varphi$, napięcie, prąd, THD/ i rejestracja maksymalnych wartości napięcia i prądu
- Posiada funkcję “wyboru fazy”, która pozwala użytkownikowi wybrać fazę, w której jest zainstalowany przełącznik prądowy.
- Umożliwia sprawdzenie na wyświetlaczu zachowania $\cos \varphi$, THD/ po ręcznym załączeniu i odłączeniu kondensatorów.
- Wskazanie na wyświetlaczu lub za pomocą przekaźnika następujących alarmów: brak kompensacji, nadmierna kompensacja, przepięcie, przetężenie, odłączony przełącznik, prąd poniżej wartości granicznej.

Zastosowanie

Computer Max plug & play stanowi idealny regulator do kompensacji w zrównoważonych instalacjach, w których wymagana jest łatwość programowania, solidność i precyzja. Prosty i intuicyjny system programowania ułatwia użytkownikowi jego instalację i obsługę.

Charakterystyka techniczna

Obwód napięciowy	Napięcie zasilania	230, 400, 480 Va.c. (zależnie od typu)
	Tolerancja	-10... +15 %
	Pobór	4 VA (Max 6) - 6 VA (Max 12)
	Częstotliwość	45 ... 65 Hz
Obwód pomiarowy	Napięcie pomiarowe	230, 400, 480 Va.c. (zależnie od typu)
	Prąd pomiarowy	Przełącznik I_n / 5 A +20%
Przełącznik wyjściowy	Napięcie maksymalne	250 Va.c.
	Prąd maksymalny	10 A
	Żywotność elektryczna (mechaniczna)	5×10^4 / 5×10^6 operacji
Przełącznik alarmowy	Przełącznik	Ostatni przełącznik (jeśli nie jest skonfigurowany do kompensacji)
	Alarmy	brak kompensacji, nadmierna kompensacja, przepięcie, przetężenie, odłączony przełącznik i prąd poniżej wartości granicznej.
Charakterystyki konstrukcyjne	Temperatura robocza	-10 ... +50 °C
	Montaż	Panel
	Wymiary	144 x 144 mm
	Połączenie	Listwa
	Stopień ochrony	IP 52 (przednia część urządzenia) / IP 31 (część tylna)
Osiągi	Pomiar parametrów elektrycznych	$\cos \varphi$, napięcie, prąd, THD(I), wartość maksymalna U i I
	Funkcja “wybór fazy”	Pozwala wybrać fazę, w której zainstalowany został przełącznik prądowy
	System kontroli	FCP / 4 kwadranty
	Programy załączania	1.1.1.1 / 1.2.2.2 / 1.2.4.4 / 1.1.2.2 / 1.2.4.8 / 1.1.2.2 / 1.2.2.4 / 1.2.3.3 / 1.2.3.4 / 1.2.3.6 / 1.2.4.6
	Funkcja Test	Test kompensacji i Test rezonansu harmonicznego
	Opóźnienie załączenia Tr	4 ... 999 s
	Zwłoka bezpieczeństwa Ts	5 x Tr
Normy	IEC 61000-4-2, IEC 61000-4-3, IEC 61000-4-4, IEC 61000-4-5, IEC 61000-4-11	

Computer Max

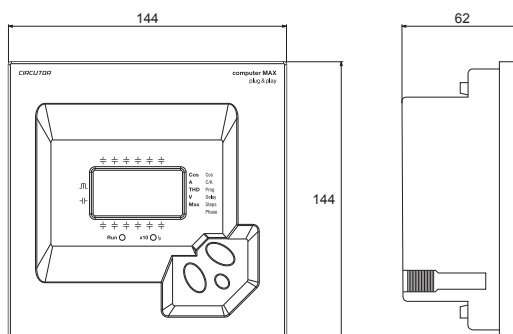
plug & play

Regulator biernej

Rodzaje

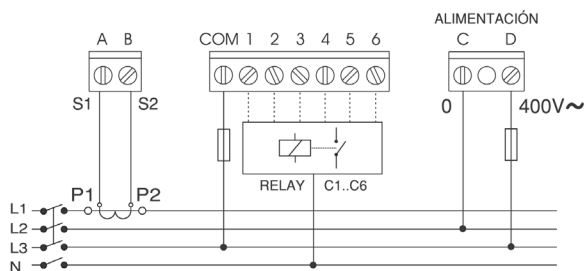
Typ	Code	Napięcie zasilania	Liczba stopni
Computer Max 6	R10871	400 Vc.a.	6
Computer Max 12	R10872	400 Vc.a.	12
Computer Max 6	R10871002	230 Vc.a.	6
Computer Max 12	R10872002	230 Vc.a.	12
Computer Max 6	R10871004	480 Vc.a.	6
Computer Max 12	R10872004	480 Vc.a.	12

Wymiary



Połączenia

Computer Max 6



Computer Max 12

