



metronic

APARATURA KONTROLNO - POMIAROWA

BC-3N, BC-3 Dozownik

- Do trzech (A, B, C) układów dozowania
- Tryb dozowania jedno- lub dwustopniowy
- 5 wejść pomiarowych
- 4 półprzewodnikowe przekaźniki wyjściowe
- 2 opcjonalne wyjścia analogowe 4-20mA
- Sterowanie zaworów wyjściem przekaźnikowym lub wyjściem analogowym 4-20mA
- Po dwa liczniki dla każdego wejścia i dozownika
- Rejestracja wyników w wewnętrznej pamięci danych 2GB
- Port USB na płycie czołowej
- Port komunikacyjny Ethernet, serwer WWW, protokół Modbus TCP
- Port komunikacyjny RS485, protokół ASCII oraz Modbus RTU
- Dwie wersje obudowy: panelowa oraz przeznaczona do montażu naściennego



WEJŚCIA POMIAROWE

W przyrządzie dostępnych jest pięć wejść pomiarowych:

- 2 x I, dwa wejścia przeznaczone do współpracy wyłącznie z przetwornikami z wyjściem 0/4-20mA,
- 3 x I/PULS, trzy wejścia do podłączenia przetworników z wyjściem prądowym lub wyjściem impulsowym (zakres 0,001 Hz ... 10 kHz).

Mogą być one wykorzystane do pomiaru przepływów związanych z dozowaniem lub dowolnych innych wielkości.

WYJŚCIA PRZEKAŹNIKOWE

Przyrząd posiada 4 półprzewodnikowe przekaźniki wyjściowe o obciążalności 0,1 A/60 V, mogą być one wykorzystane do sterowania zaworami bądź sygnalizacji alarmowej.

WYJŚCIA PRĄDOWE 4-20mA

Przyrząd może być opcjonalnie wyposażony w dwa wyjścia prądowe służące do sterowania zaworami.

POMIAR PRZEPŁYWU

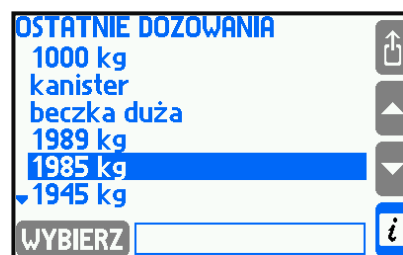
Przyrząd współpracuje z przepływomierzami dowolnego typu (np. ultradźwiękowymi, wirowymi, elektromagnetycznymi) z:

- wyjściowym sygnałem 4-20mA lub 0-20mA proporcjonalnym do przepływu,
- wyjściem impulsowym ze stałą wagą impulsu,
- wyjściem częstotliwościowym proporcjonalnym do przepływu.

DOZOWANIE

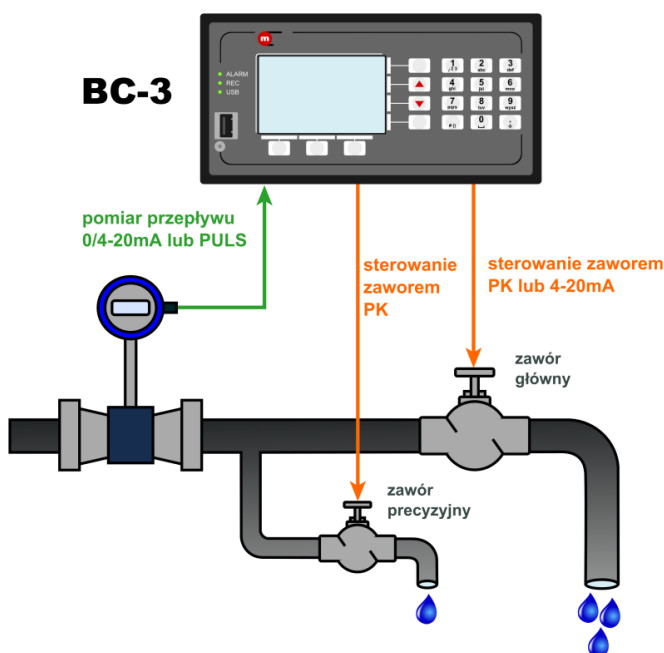
Dozowanie może być:

- jednostopniowe,





- dwustopniowe: w końcowej fazie procesu dozowania przepływ zostaje zmniejszony, umożliwia to zwiększenie precyzji dozowania.



Do sterowania dwustopniowego wykorzystywane są dwa przełączniki wyjściowe sterujące dwoma zaworami. W początkowej fazie dozowania otwarte są obydwa zawory (główny i precyzyjny), a w końcowej fazie tylko jeden (precyzyjny).

Jeżeli do sterowania wykorzystywane jest wyjście prądowe napełnianie szybkie oraz napełnianie końcowe realizowane są poprzez wystawienie zaworu różnymi wartościami prądu.

Dozownik posiada wbudowany algorytm uczenia się, pozwalająca stopniowo zwiększyć precyzję dozowania.

LICZNIKI

Do każdego wejścia mierzącego wartość o charakterze przepływowym oraz do każdego dozownika (A, B, C) można przypisać po dwa liczniki. Wybrane liczniki zapisywane są w archiwum z częstotliwością co 15 min.

ARCHIWIZACJA WYNIKÓW

- Zapis do wewnętrznej pamięci o pojemności 2GB.
- Lokalny dostęp do zarchiwizowanych danych przez port USB na płycie czołowej.
- Częstotliwość zapisu programowana od co 3 s do co 24 h.

FUNKCJE ALARMOWE

Za sytuację alarmową uznaje się:

- przekroczenie ilości zadanej do dozowania o ustalony poziom lub nieustanie przepływu po zamknięciu zaworu w zadanym czasie,
- niepojawienie się przepływu w zadanym czasie od otwarcia zaworu,
- uruchomienie się przepływu pomimo braku dozowania.

KOMUNIKACJA Z SYSTEMEM NADRZĘDNYM

- Port RS48, transmisja zgodna z protokołem ASCII lub Modbus RTU.
- Port Ethernet, serwer WWW, protokół Modbus TCP.

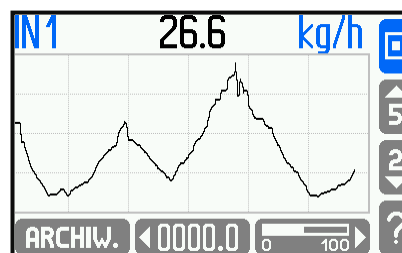
ZASILANIE

- BC-3 wersja w obudowie panelowej, zasilanie 24 VAC/VDC,
- BC-3N wersja w obudowie do montażu naściennego, zasilanie 230 VAC.

WERSJE PRZYRZĄDU

BC-3 - □
BC-3N - □

kod	
0	brak wyjścia 4-20mA
1	jedno wyjście 4-20mA
2	dwa wyjścia 4-20mA



Opis dotyczy wersji przyrządu: BC-3(N) v1.00 Wersja karty katalogowej: 2012-09-05





metronic

APARATURA KONTROLNO - POMIAROWA

DANE TECHNICZNE

Interfejs użytkownika, płyta czołowa	
Wyświetlacz	Graficzny kolorowy LCD TFT 240x300 punktów, pole odczytu 42 mm x 70 mm
Diody LED sygnalizacyjne	3 dwukolorowe, zielono-czerwone
Klawiatura	19 przycisków membranowych
Organizacja wejść	
2 x I:	WE1, WE2
3 x I / PULS:	WE3, WE4, WE5
Wejścia analogowe I (0/4-20mA)	
Częstość pomiaru	1 s
Sygnal pomiarowy	0-20mA lub 4-20mA
Sposób podłączenia przetwornika	Przetwornik pasywny (zasilany z pętli pomiarowej) lub przetwornik aktywny
Rezystancja wejściowa	100 Ω \pm 10%
Zasilanie przetworników	24 V DC / max 22 mA
Rozdzielczość przetwornika A/C	18 bit
Błąd podstawowy ($T_a = 20^\circ\text{C}$)	\pm 0,1% zakresu (typowo \pm 0,05% zakresu)
Dryf temperaturowy	Max \pm 100 ppm / $^\circ\text{C}$
Separacja galwaniczna między kanałami	Brak, wspólny potencjał GND dla wszystkich wejść
Separacja galwaniczna od napięcia zasilania	400 VAC
Wejścia PULS (impulsowe/częstotliwościowe)	
Maksymalne napięcie wejściowe	\pm 28 VDC
Separacja galwaniczna między kanałami	Brak, wspólny potencjał GND dla wszystkich wejść
Separacja galwaniczna od napięcia zasilania	400 VAC
Funkcje	Zliczanie impulsów Pomiar częstotliwości
Zakres pomiaru	0,001 Hz do 10 kHz (0,001 Hz do 1 kHz przy podłączonym kondensatorze filtrującym)
Minimalna szerokość impulsu	20 μs (0,5 ms przy podłączonym kondensatorze filtrującym)
Błąd podstawowy ($T_a = 20^\circ\text{C}$)	0,02%
Konfiguracja: OC / styk (ustawienie domyślne)	
Napięcie w stanie rozwarcia	12V
Prąd w stanie zwarcia	12 mA
Próg załączenia / wyłączenia	2,7 V / 2,4 V
Konfiguracja: wejście napięciowe	
Rezystancja wejściowa	$>$ 10 k Ω
Próg załączania / wyłączenia	2,7 V / 2,4 V
Napięcie w stanie rozwarcia	12 V
Konfiguracja: Namur	
Stan wysokiej impedancji	0,4 mA – 1 mA
Stan niskiej impedancji	2,2 mA – 6,5 mA
Wyjście analogowe 4-20mA	
Ilość	Brak, 1 lub 2
Sygnal wyjściowy	4-20mA
Maksymalne napięcie pomiędzy I+ i I-	28 VDC



metronic
APARATURA KONTROLNO - POMIAROWA

31-261 Kraków, ul. Wybickiego 7
tel./fax: +48 12 623-75-99, 632-69-77
www.metronic.pl
metronic@metronic.pl

Zarządzanie
Jakością
ISO 9001:2008

Systematycznie monitorowany





metronic

APARATURA KONTROLNO - POMIAROWA

Rezystancja pętli (dla $U_{zas} = 24 V$)	0 .. 500 Ω
Rozdzielczość przetwornika C/A	16 bit
Dokładność	0,5%
Zasilanie obwodu pętli prądowej	Z zewnątrz lub z zasilacza wewnętrznego 24 V DC / 22 mA
Separacja galwaniczna od napięcia zasilania	400 VAC (separacja funkcjonalna)
Wyjścia dwustanowe (przełącznikowe)	
Ilość	4, separowane wzajemnie
Typ wyjść	Przełączniki półprzewodnikowe
Maksymalny prąd obciążenia	100 mA DC/AC
Maksymalne napięcie	60 V DC/AC
Separacja galwaniczna	400 VAC (separacja funkcjonalna)
Port szeregowy RS-485	
Maksymalne obciążenie	32 odbiorniki / nadajniki
Maksymalna długość linii	1200 m
Maksymalne napięcie różnicowe A(+) – B(-)	$\pm 14 V$
Maksymalne napięcie sumaryczne A(+) – „masa” lub B(-) – „masa”	-7 .. +12 V
Minimalny sygnał wyjściowy nadajnika	1,5 V (przy $R_0 = 27 \Omega$)
Minimalna czułość odbiornika	200 mV / $R_{WE} = 12 k\Omega$
Minimalna impedancja linii transmisji danych	27 Ω
Wewnętrzny układ rezystorów terminujących	Tak, aktywowany zworami
Zabezpieczenie zwarciove / termiczne	Tak
Protokół transmisji	ASCII Modbus RTU
Prędkość transmisji	1.2, 2.4, 4.8, 9.6, 19.2, 38.4, 57.6, 115.2 kbps
Kontrola parzystości	Even, Odd, None
Ramka	1 bit startu, 8 bitów danych, 1 bit stopu
Separacja galwaniczna	400 VAC (separacja funkcjonalna)
Port Ethernet	
Protokół transmisji	Modbus TCP, ICMP (ping), DHCP server, http server
Interfejs:	10BaseT Ethernet
Bufor danych:	300 B
Ilość jednoczesnych otwartych połączeń:	4
Złącze	RJ-45
Diody sygnalizacyjne LED	2, wbudowane w gniazdo RJ45
Port USB	
Gniazdo portu	Gniazdo typu A, zgodnie ze standardem USB
Wersja	USB 1.1
Stopień ochrony	IP54
System zapisu:	FAT16 (w ograniczonym zakresie)
Sygnalizacja zapisu:	Zielono-czerwona dioda LED na płycie czołowej
Rejestracja wyników, wewnętrzna pamięć danych	
Pojemność pamięci	2 GB
System zapisu	Zbiór tekstowy, FAT16
Sygnalizacja zapisu	Zielono-czerwona dioda LED na płycie czołowej
Zasilanie BC-3	
Napięcie zasilania	24 VAC (15 .. 26,5 VAC) lub 24 VDC (15 .. 35 VDC)
Moc pobierana	Max 9 VA / 9 W
Zasilanie BC-3N	



metronic
APARATURA KONTROLNO - POMIAROWA

31-261 Kraków, ul. Wybickiego 7
tel./fax: +48 12 623-75-99, 632-69-77
www.metronic.pl
metronic@metronic.pl

Zarządzanie
Jakością
ISO 9001:2008

Systematycznie monitorowany





metronic

APARATURA KONTROLNO - POMIAROWA

Napięcie zasilania	230 VAC (+5% / -10%)
Moc pobierana	10 VA max
Obudowa BC-3	
Typ obudowy	Do zabudowy tablicowej, tworzywo niepalne „Noryl”
Wymiary (wys. x szer. x gł.)	96 mm x 192 mm x 63,5 mm
Głębokość obudowy wraz z łączówkami	ok. 72 mm
Wymiary wycięcia w panelu	186 ^{+1,1} mm X 92 ^{+0,6} mm
Maksymalna grubość płyty panelu	5 mm
Masa	ok. 0,7 kg
Stopień ochrony od strony płyty czołowej	IP-54
Stopień ochrony od strony płyty tylnej	IP-30
Obudowa BC-3N	
Typ obudowy:	Z możliwością zawieszenia, tworzywo ABS
Wymiary (wys. X szer. X gł.):	216 mm X 260 mm X 125 mm (bez dławików kablowych) 246 mm X 260 mm X 125 mm (z dławikami kablowymi)
Masa:	ok. 2,1 kg
Stopień ochrony:	IP54
Podłączenie sygnałów	
BC-3	Łączówki śrubowe, maksymalny przekrój przewodów 1,5 mm ²
BC-3N	Łączówki sprężynowe, przekrój przewodów 0,2 mm ² – 1,5 mm ²
Warunki klimatyczne	
Temperatura pracy	0 .. +50 °C
Wilgotność względna	0 .. 75% (bez kondensacji pary wodnej)
Temperatura przechowywania	-20 .. +80 °C

Opis dotyczy wersji przyrządu: BC-3(N) v1.00 Wersja karty katalogowej: 2012-09-05



metronic
APARATURA KONTROLNO - POMIAROWA

31-261 Kraków, ul. Wybickiego 7
tel./fax: +48 12 623-75-99, 632-69-77
www.metronic.pl
metronic@metronic.pl

Zarządzanie
Jakością
ISO 9001:2008

Systematycznie monitorowany

